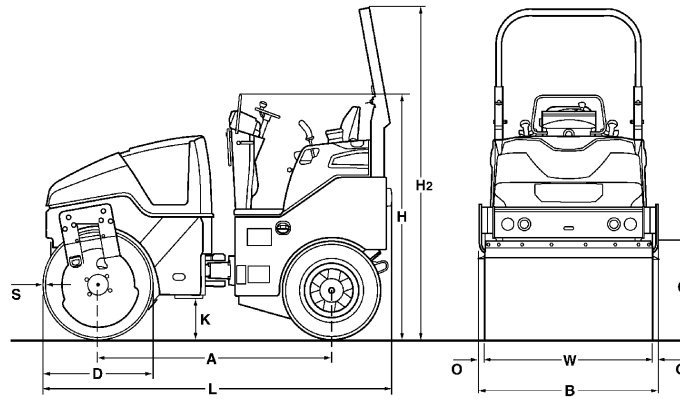


TECHNISCHE GEGEVENS

COMBIWALS

BW 138 AC-5





Afmetingen in mm

	A	B	C	D	H	H2	K	L	O	S	W
BW 138 AC-5	1900	1470	700	900	1900	2700	340	2840	44	18	1380

Transportafmetingen in m3

BW 138 AC-5

zonder ROPS

7,932

met ROPS

11,272

Type	Rendement (t/h) bij verschillende asfaltlaagdiktes		
	2-4 cm	6-8 cm	10-14 cm
BW 138 AC-5	30-55	50-90	65-115

Technische Gegevens

BOMAG BW 138 AC-5

Gewichten

Bedrijfsgewicht met ROPS CECE	kg	4.100
Asdruk, rol / wielen CECE	kg	2.100/2.000
Wieldruk CECE	kg	500
Statische lijndruk voor CECE	kg/cm	15,2
Max. Bedrijfsgewicht	kg	4.300

Afmetingen

Werkbreedte	mm	1.380
Draaicirkel binnen	mm	2.616

Rij-eigenschappen

Max. Rijsnelheid	km/h	0- 10,0
Werksnelheid met trilling	km/h	0- 10,0
Max. Klimvermogen zonder/met trilling	%	40/30

Aandrijving

Motorfabrikant		Kubota
Type		V 2203
Uitlaatgasniveau		3a/4i
Koeling		Water
Aantal cilinders		4
Vermogen ISO 14396	kW	33,3
Vermogen SAE J 1995	hp	45,3
Toerental	min-1	2.600
Toerental afstelling 1	min-1	2.300
Toerental afstelling 2	min-1	2.600
Elektrische uitrusting	V	12

Rollen en banden

Bandenmaat		10.5/80-16
Aantal banden		4

Remmen

Bedrijfsrem		Hydrost.
Parkeerrem		Hydromech.

Besturing

Besturingssysteem		Pendel-knik
Besturing		Hydrost.
Stuur- / pendelhoek +/-	grad	32/13
Hondegang		0- 50

Vibratiesysteem

Vibrerende rol		vóór
Aandrijfsysteem		Hydrost.
Frequentie	Hz	50/56
Amplitude	mm	0,50
Centrifugaalkracht	kN	32/50

Vulcapaciteit

Brandstof	l	55,0
Water	l	260,0
Emulsie	l	50,0

Technische wijzigingen voorbehouden. Machines kunnen met uitrustingen in optie afgebeeld zijn.

Standaarduitrusting

- Vier rubberen wielen met glad profiel achter
- Hydrostatisch rij- en trilmechanisme
- Intervalschakelaar op sproeisysteem
- 2 afstrijkers per bandage, met een veer voorgespannen en neerklapbaar
- Multifunctionele rijhendel
- Multifunctioneel display incl. bedrijfsurenteller
- waterpeil
- Elektrische brandstofindicatie
- Noodstop
- Intelligent Vibration Control (IVC)
- Geïntegreerd opbergvak
- Sjorogen, verzinkt
- Achteruit alarm
- Centraal hijs oog
- Bescherming tegen vandalisme
- Afsluitbare motorkap van composietmateriaal
- Werklampen voor en achter
- 12V contactdoos
- Zetelcontactschakelaar
- Schuifstoel incl. dubbele rijhendel

Speciale uitrusting

- *Klapbare ROPS incl. veiligheidsgordel
- Kantensnijder
- Accu-Hoofdschakelaar
- Wegverlichting
- Zwaailampen
- Extra verlichting aan ROPS
- Zonnedak, stijf
- Zonnedak, klapbaar met ROPS
- Bescherming tegen weer en wind voor zonnedak
- Bedrijfskleur
- Stoelverwarming
- achteruitrijwaarschuwingszoemer met breedbandtechnologie
- Milieuvriendelijke hydraulische olie
- Gereedschap
- Diefstalbeveiliging
- Thermische schorten
- BOMAG TELEMATIC
- ECONOMIZER
- Grintstrooier
- Asfalttemperatuurdisplay

* Standaard levering met CE-Konformiteit

